

宁波纳川科技

宁波纳川自动化科技有限公司

地址：宁波市北仑区莫干山路 36 号

电话：0574-86813008

技术支持：15905842439

售后服务：13777967724

代理洽谈：13515887668

网址：www.nachuan.cn

广州办事处：广东省广州市天河区汇德商业

佛山办事处：广东省佛山市大沥镇

苏州办事处：苏州市吴中区木渎镇联东 U 谷

昆山办事处：江苏省昆山市玉山镇

丽水办事处：浙江省丽水市绿谷大道

温州办事处：浙江省温州市交行广场

丽水办事处：浙江省丽水市绿谷大道

SVD750-RS

高压伺服驱动器

使用说明书

版权所有 不得翻印



纳川科技，【不丢步】的步进驱动器，【爆品】伺服驱动器！



## 目录

一、产品简介 .....	1	3.驱动器内部参数.....	19
1. 概述 .....	1	4.故障报警及处理方法.....	20
2. 技术特点.....	1	五、拨码开关设定.....	19
3. 应用领域.....	1	六、控制方式及通讯协议.....	20
二、电气、机械和环境指标.....	3	1. 通讯接口 .....	20
1. 电气指标.....	3	2.控制方式设置 .....	25
2. 使用环境及参数 .....	3	3.通讯位置控制方式举例 .....	25
3. 机械安装图.....	4	4.通讯速度控制方式举例 .....	31
三、驱动器接口和接线介绍.....	5	5.通讯力矩控制方式举例 .....	31
1. 接口定义.....	5	七、IO速度控制模式 .....	32
2. 控制信号接口电路.....	5	1.IO控制模式.....	32
3. 控制信号时序图 .....	9	2.位置模式，速度模式，简易力矩扭矩模式设置举例.....	32
4. 控制信号模式 .....	10	八、典型应用接线.....	33
5. 编码器接线.....	10	纳川产品保修条款 .....	35
6. USB口接线.....	11	版本说明.....	35
四、数码管屏幕 .....	19		
1.模式简介.....	20		
2.监控参数.....	19		

## SVD750-RS

### 高压伺服驱动器

#### 一、产品简介

##### 1、概述

SVD750-RS有位置、速度、扭矩三种工作模式。可通过ModBUS-RTU通讯设置内部参数及扭矩模式下启停控制。

##### 2、技术特点

- ◆ 采用先进的伺服控制技术；
- ◆ 采用了高度集成方案，实现了更小体积；
- ◆ 自带泄放电阻，集成了动态制动功能，适用于更多行业；
- ◆ 具备软件滤波和硬件滤波，抗高频干扰能力大大增强；
- ◆ 支持220V交流输入，大大降低接线要求；
- ◆ 具有数码屏幕，无需连接PC即可离线修改驱动器参数；
- ◆ 支持Modbus通讯协议，支持速度控制模式和力矩控制模式。

##### 3、应用领域

广泛应用于中小型自动化设备和仪器，例如：丝杆，同步带，减速机，齿轮齿条等，还可接受客户特定功能定制，真正做到行业定制。

## 二、电气、机械和环境指标

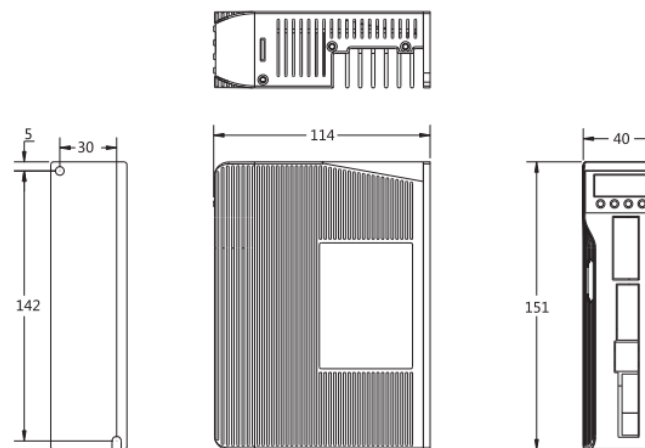
### 1. 电气指标

参 数	SVD750-RS		
	最小值	最大值	单位
连续输出电流		8	A
交流输入电源电压	180	220	V <sub>AC</sub>
脉冲频率	0	150 ( 5V ) 70 (24V)	KHZ
绝缘电阻	100	/	MΩ
报警输出逻辑电流	7	16	mA
报警输出口耐压		24	V

### 2. 使用环境及参数

冷却方式	自然冷却或者外加散热器	
使用环境	使用场合	避免油雾, 粉尘
	温度	-20°C - 70°C
	湿度	40 - 90%RH
	震动	10~55Hz/0.15mm
保存温度	-20°C - 65°C	
重量	约 750 克	

### 3. 机械安装尺寸图



- (1) 驱动器可靠工作温度通常在60°C以内, 电机为80°C以内;
- (2) 安装驱动器时请采用直立侧面安装。必要时要靠近驱动器处安装风扇, 强制散热, 保证驱动器再可靠工作温度范围内工作。

### 三、驱动器接口与接线介绍

#### 1. 接口定义

##### 1) 电机和电源输入端口

序号	符号	名称	说明
1	U	U 相电机绕组	
2	V	V 相电机绕组	
3	W	W 相电机绕组	
5	AC	输入交流电源	交流150V-220V
6	AC	输入交流电源	交流150V-220V

##### 2) 编码器信号输入端口

序号	符号	名称	说明
1	A	绝对值485通讯A相	绝对值功能预留
2	B	绝对值485通讯B相	绝对值功能预留
3	5V	编码器电源正	+5V
4	NC		
5	GND	编码器电源负	0V
6	+5V	编码器电源正	+5V

##### 3) 控制信号端口

序号	符号	名称	说明
1	PUL+24	脉冲正输入	脉冲输入24V+
2	PUL+5	脉冲正输入	脉冲输入5V+
3	PUL -	脉冲负输入	脉冲输入5V-
4	DIR+24	方向正输入	方向输入24V+
5	DIR +5	方向正输入	方向输入5V+
6	DIR-	输入口6	方向输入-
7	ERR+	报警正	
8	ERR-	报警负	
9	EN+	使能正	支持5-24V输入
10	EN-	使能负	
11	NC		
12	I1	输入口1	24V输入
13	O1	输出口1	
14	BRK-	抱闸负	抱闸负
15	COM+	外部24V电源正	外部24V电源正, 抱闸正
16	COM-	外部24V电源负	外部24V电源负

#### 4) USB输入口

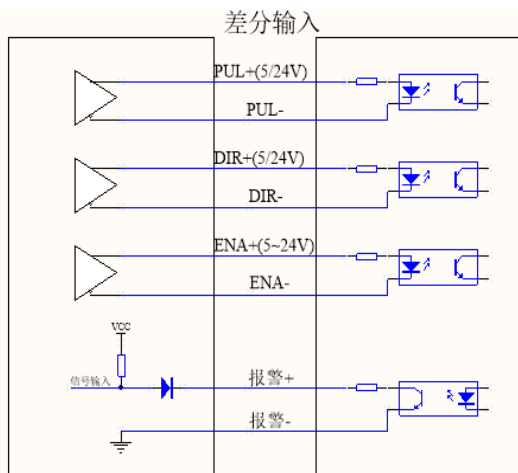
接口采用TypeC, 可以连接本司专用软件进行参数调试

#### 5) 通讯网口

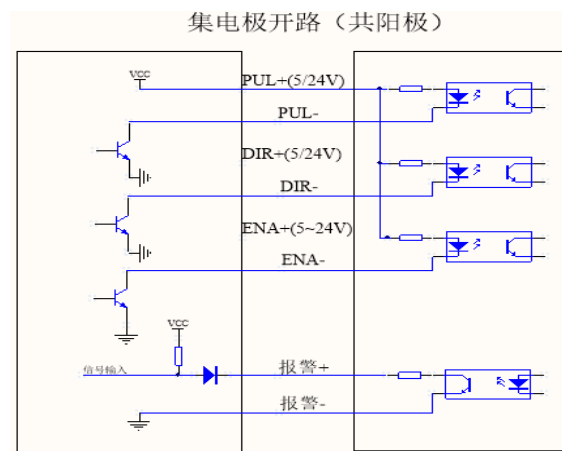
BUS IN	RS485输入
BUS OUT	RS485输出

### 2.控制信号接口电路图

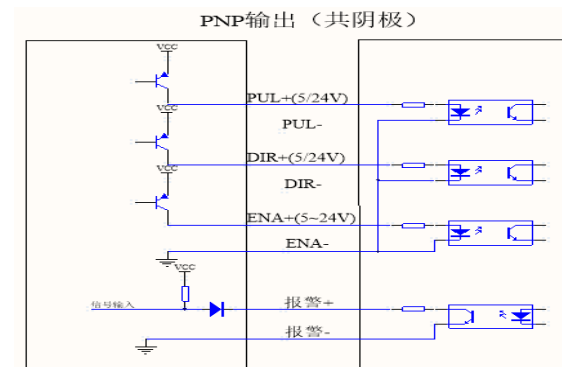
控制信号和输入输出接口电路图, 如下图所示



差分输入



共阳极



共阴极

### 3. 控制信号时序图

为了避免一些误动作和偏差，PUL、DIR 和 ENA 应满足一定要求，如下

图 4 所示：

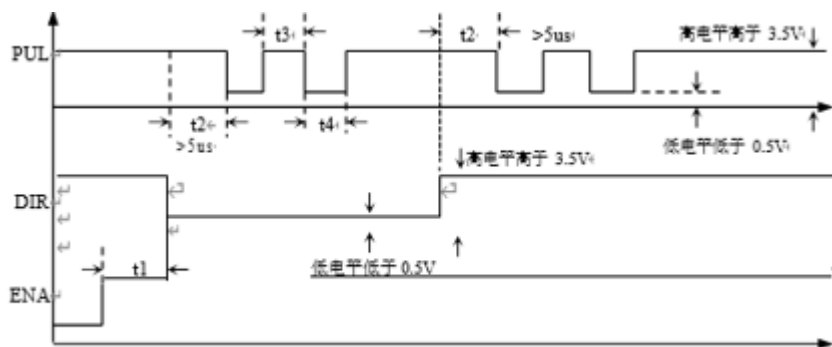


图 4 控制信号时序图

注释：

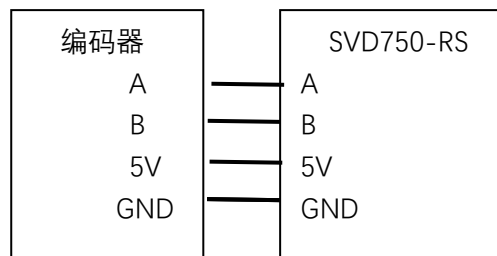
- (1) t1: ENA 使能信号至少提前 DIR 至少 5us，一般建议悬空。
- (2) t2: DIR 至少提前 PUL 下降沿 5us 确定其状态高或低。
- (3) t3: 脉冲宽度至少不小于 2.5us。
- (4) t4: 低电平宽度不小于 2.5us。

### 4. 控制信号模式设置

脉冲触发沿和单双脉冲选择：通过驱动器参数 (Pn) 模式或者 PC 机软件置脉冲上升沿或下降沿触发有效；还可以设置单脉冲或者双脉冲。

### 5. 编码器接线

纳川公司提供的电机编码器可由 SVD75-RS 直接供电，此时按照相应线序依次接入驱动器端口即可。也可外接 5V 电源，此时需要外接电源与 SVD750-RS 共地，具体接线方式如下图所示。



## 6. USB 口接线



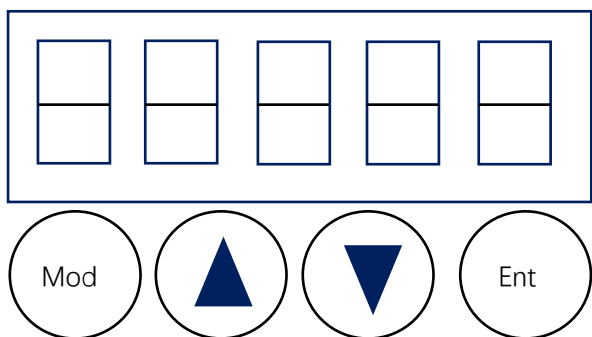
参数调试接线示意图

注：上位机调试软件请到官网的下载中心下载



## 四、数码管屏幕

数码管屏幕下方按键从左到右依次是模式选择键Mode，上行键，下行键以及确认键Enter。



显示板上面的按键功能如下表所示：

与市面上同类型的驱动器相比，SVD750-RS的人机设计更加友好，驱动器在设置完参数后会自动储存，同时在调节较大数据时（例如从0设置到10000）可以使用切换键直接将数字切换到万字位上并通过向上键设置为1，而不必一直按着向上键，大大优化了参数设置流程。

### 1. 模式简介

模式名称	符号	功能简介
监控模式	RUN	用于电机和驱动器各种数据状态的监控（例如速度）
参数模式	Pn	用于驱动器内部参数的设定，不包括EtherCAT有关参数
功能模式	Fn	驱动器拥有试运行、恢复出厂设置、报警代码查看功能

各个模式的完整参数内容详见后表，驱动器具备三种功能：

Fn000属于历史报警代码查看，按确认键进去以后可以通过向上键查看驱动器之前发生报警的代码记录；Fn001属于恢复出厂设置，按确认键进去以后长按确认键，如果屏幕显示done后需要重新上电，则驱

按键名称	符号	功能简介
切换键	Model	用于模式切换和参数位数切换
上行键	▲	用于子菜单切换和数字增加
下行键	▼	用于子菜单切换和数字减少
确定键	Enter	用于进入子菜单和数字确认

动器恢复初始化成功；Fn002属于试运行，按确认键进去以后，可以通过长按向上键和向下键让电机旋转。

## 2. 监控参数

监控参数	符号	功能简介
速度	SPEEd	用于监控电机速度, 单位是r/min
编码器低位	Enc_L	用于监控电机编码器位置, 此位为低位
编码器高位	Enc_H	用于监控电机编码器位置, 此位为高位
输入脉冲低位	Pul_L	用于监控输入驱动器的脉冲数, 此位为低位
输入脉冲高位	Pul_H	用于监控输入驱动器的脉冲数, 此位为高位
位置偏差低位	PErr_L	用于监控电机的位置偏差, 此位为低位
位置偏差高位	PErr_H	用于监控电机的位置偏差, 此位为高位
IO状态	Io_Io	用于监控驱动器IO的状态
母线电压	V_buS	用于监控电机的母线电压, 单位是V
当前电角度	AngLE	用于监控当前电角度
扭力监控	Trq-	用于监控扭力
泄放工作时间	P-duty	用于显示泄放电阻工作时间

## 3. 驱动器内部参数

参数序号	参数名称	参数值	参数范围	说明
Pn000	电机型号	1330A	1330A 2430A	1330A: 400W伺服电机 2430A: 750W伺服电机
Pn001	每转脉冲数	10000	200-65535	电机每转一圈需要的脉冲数
Pn002	电机默认转向	0	0~1	0: 正转 1: 反转
Pn003	电机刚性	1	1~10	用于设置电机刚性
Pn004	惯量比	1	1~30	用于设置负载电机惯量比
Pn005	位置环Kp	7	1~100	用于位置PID设定

Pn006	位置前馈	0	0~500	用于位置PID设定
Pn007	电流滤波器	20	0~65535	用于电流滤波
Pn008	速度滤波器	100	0~65535	用于速度滤波
Pn009	滤波平滑时间	0	0~65535	单位: us 指令到位时间, 设置后注意到位可能有少许延迟
Pn010	使能控制信号极性选择	1	0~1	0: 高电平 1: 低电平
Pn011	故障输出极性选择	1	0~1	0: 低电平 1: 高电平
Pn012	脉冲输入模式	0	0~1	0: 脉冲+方向 1: 双脉冲
Pn013	脉冲输入边沿选择	0	0~1	0: 上升沿, 1: 下降沿有效
Pn014	过载报警检测时间	10	0~65535	过载报警延迟设置
Pn015	位置超差圈数	5	0~65535	用于调节过载报警敏感度, 实时误差超过设定值后将启动报警
Pn016	定位完成编码器线数	20	0~2500	到位精度
Pn017	最大速度限制	3500	3000~4000	最大速度设定
Pn018	正转扭力限制	200	0~200	用于正转扭力限制
Pn019	反转扭力限制	200	0~200	用于反转扭力限制
Pn020	加速时间常数	0	0~65535	用于内部控制
Pn021	减速时间常数	0	0~65535	用于内部控制

Pn022	手动速度	200	1~3000	用于试运行
Pn023	控制方式	0	0~3	0: 脉冲模式 1: 速度485 2: IO模式 3: 力矩485
Pn024	监控显示调节	0	0~11	上电默认界面。0: 主界面。1: 转速。2、3: 编码器低、高位。4、5: 脉冲低、高位。6、7: 偏差脉冲低、高位。8: 输入输出I/O状态。9: 母线电压。10: 当前电角度。11: 当前电机扭力。12: 泄放占空比
Pn025	485通讯波特率	2	1~6	1: 4800 2: 9600 3: 19200 4: 38400 5: 57600 6: 115200
Pn026	485通讯地址	1	1~255	用于通讯地址设置
Pn027	编码器电池报警	1	0~1	0: 启用 1: 不启用
Pn028	泄放占空比设置	95	0~150	用于泄放占空比设置
Pn029	OUT1输出功能	0	0~1	0: 到位 1: Z信号

驱动器内部参数可通过驱动器参数 (Pn) 模式进行离线设置, 亦可通过USB线连接PC端纳川伺服驱动器软件进行在线设置。

#### 4.故障报警及处理方法

现象	问题	解决措施
Err_gL	过流	断开电机绕组线与驱动器的连接, 重启驱动器, 如果无报警, 请检查电机和电机动力线有无异常; 如果依然报警, 则驱动器已损坏。
Err_CC	超差	检查电机动力线线序和编码器线是否异常。或者负载是否过载。
Err_gy	过压	重启驱动器, 如果报警依然存在, 检查电源电压是否过高。
Err_dy	低压	重启驱动器, 如果报警依然存在, 检查电源电压是否过低。
Err_SJ	数据错误	上电后进入Fn001界面, 长按enter键, 出现done后重新上电
Err_En	编码器报警	检查编码器接线是否异常。
Err_CS	超速	断电重启, 降低转速
Err_g2	过载	检查负载是否过载, 然后断电重启

Err_gr	过热	泄放电阻过热，调节加减速速度
注：解决报警或排除报警原因后，驱动器需要重新断电后再重新上电才能恢复正常工作。		

## 五、拨码开关设定

SVD75-RS 驱动器采用 8 位拨码开关来进行不同功能的硬件端口选择。

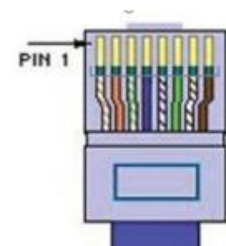
硬件滤波 1 硬件滤波 2



SW1	SW2	SW3	SW4	SW5	SW6	SW7	SW8
-----	-----	-----	-----	-----	-----	-----	-----

## 六、控制方式及通讯协议

### 1. 通讯接口



通讯接口	485A	485B	隔离GND
RJ45网口	1	2	5
建议使用双绞屏蔽线以保证通讯质量			

## 2. 控制方式设置

### 2.1. 常规位置控制模式 (Pn023=0)

常规模式下，驱动器只接收外部信号（脉冲、方向、使能）来控制电机运转，可通拓485总线读取内部运行参数。

### 2.2. 外部 IO 速度扭矩控制模式 (Pn023=2)

采内部自发脉冲，仅需在 PUL 口和 DIR 口接入对应电平即可控制电机运转

### 2.3. Modbus位置控制模式 (Pn023 = 4)

Modbus速度控制模式 (Pn023 = 1)

Modbus扭矩控制模式 (Pn023 = 3)

采用Modbus协议 RTU模式，默认通讯参数：波特率9600、校验位：奇校验（无）、数据位8、停止位1。若要修改485通讯波特率与地址可以调节以下参数：

Pn025	485通讯波特率	2	1-6	1: 4800 2: 9600
-------	----------	---	-----	--------------------

				3: 19200 4: 38400 5: 57600 6: 115200
Pn026	485通讯地址	1	1-255	用于通讯地址设置

485通讯时，驱动器内部设定了参数区，监控区，保留区以及控制区

域，对应对象字典如下：

参数区域	寄存器地址 (十进制)	名称	数据类型 /长度
参数区	0x0000-0x0063	参数区	uint16
监控区 (只可读, 不可修改)	0x0064	报警代码	uint16
	0x0065	转速	int16
	0x0066 (低16位) 0x0067 (高16位)	当前单圈编码器读取信息	int32
	0x0068 (低16位) 0x0069 (高16位)	当前圈数编码器读取信息	int32

监控区 (只可读, 不可修改)	0x006A (低16位) 0x006B (高16位)	脉冲数	int32
	0x006C (低16位) 0x006D (高16位)	位置误差	int32
	0x006E (低16位) 0x006F (高16位)	测试	int32
	0x0070	电压	uint16
	0x0071	扭力百分比	int16
	0x0072 (低16位) 0x0073 (高16位)	编码器角度	int32
	0x0074-0x00C7	剩余地址	uint16
	保留区	0x00C8-0x0383	保留区域
控制区域	0x0384	启动停止控制	uint16
	0x0385	位置模式速度	uint16

	0x0386 (低16位) 0x0387 (高16位)	需要运行的脉冲数	int32
	0x0388	速度模式速度	int16
	0x0389	转矩模式转矩	int16
	0x038A	扭矩到达	uint16
	0x038B	位置到达	uint16
	0x038C (低16位) 0x038D (高16位)	位置模式速度	int32
	0x0390	EEPROM储存	uint16
	0x0392 (低16位) 0x0393 (高16位)	位置模式加速度	int32
	0x0394 (低16位) 0x0395 (高16位)	位置模式减速度	int32

### 3. 通讯位置控制模式 (Pn23 = 4)

3.1: 用户可通过 Modbus\_RTU 协议 485 半双工通讯控制伺服按设定位置运行。

执行相对位置运动, 即以位置指令触发生效时的实际电机位置加位置寄存器内的位置数据为下一次的目標位置。

寄存器地址	名称	参数范围	单位	生效方式
0x0385	位置生效触发	0,1		0 到 1 上升沿
0x0386 (低 16 位) 0x0387 (高 16 位)	位置	0x80000000- 0x7FFFFFFF	脉冲数	
0x038B	位置到达	0: 未到位, 1: 到位		
0x038C (低 16 位) 0x038D (高 16 位)	速度	0x80000000- 0x7FFFFFFF	脉冲/秒	
0x0392 (低 16 位) 0x0393 (高 16 位)	加速度	0x80000000- 0x7FFFFFFF	脉冲/秒 <sup>2</sup>	

0x0394 (低 16 位) 0x0395 (高 16 位)	减速度	0x80000000- 0x7FFFFFFF	脉冲/秒 <sup>2</sup>	
------------------------------------	-----	---------------------------	-------------------	--

### 3.2: 示例

每转脉冲数: 10 000 (Pn001=10 000)

转 速: 20 转/秒, 即 200 000 脉冲/秒

加 速 度: 500 000 脉冲/秒<sup>2</sup>

加 速 度: 500 000 脉冲/秒<sup>2</sup>

位 移: 正转 100 圈。(地址 0x038C 为正, 则正转, 为负, 则反转)。

从 站 号: 1

Modbus 指令控制如下表所示:

步骤 1: 面板设置 Pn023=4 (通讯位置模式), 面板设置站号为 1  
(Pn026=1), 断电重启

步骤 2: 设定运行速度 200 000 脉冲/秒, (200 000=0x30D40)。

通讯地址 0x038C 写 0x0D40。

主机给伺服发送数据 01 06 03 8C 0D 40 4D 05

通讯地址 0x038D 写 0X0003。

主机给伺服发送数据 01 06 03 8D 00 03 59 A4

步骤 3: 设定运行加速度 500 000 脉冲/秒<sup>2</sup>, (500 000=0x7A120) .

通讯地址 0x0392 写 0xA120。

主机给伺服发送数据 01 06 03 92 A1 20 50 2B

通讯地址 915 写 7。

主机给伺服发送数据 01 06 03 93 00 07 38 61

步骤 4: 设定运行减速度 500 000 脉冲/秒<sup>2</sup>, (500 000=0x7A120)。

通讯地址 0x0394 写 0xA120。

主机给伺服发送数据 01 06 03 94 A1 20 B0 2A

通讯地址 0x0395 写 0x0007。

主机给伺服发送数据 01 06 03 95 00 07 D8 60

步骤 5: 设定运行位置 100 圈。(100\*10 000 脉冲/转=1 000 000=0x000F 4240)。

通讯地址 0x0386 写 0x4240。

主机给伺服发送数据 01 06 03 86 42 40 59 37

通讯地址 0x0387 写 0x000F。

主机给伺服发送数据 01 06 03 87 00 0F 79 A3



步骤 6: 位置寄存器生效出发启动停止。将通讯地址 0x0385 写 0 随后写 1 启动。

主机给伺服发送数据 01 06 03 85 00 00 98 67

主机给伺服发送数据 01 06 03 85 00 01 59 A7

3.3: 如要在运行中让电机刹车即停, 可通过将位置寄存器写 0, 生效后电机即停止。即将 0x0386、0x0387 地址寄存器写 0, 然后 0x0385 写 0 随后再写 1。

步骤 1: 设定运行位置 0。

通讯地址 0x0386 写 0x0000。

主机给伺服发送数据 01 06 03 86 00 00 68 67

通讯地址 0x0387 写 0x0000。

主机给伺服发送数据 01 06 03 87 00 00 39 A7

步骤 2: 位置寄存器生效触发启动停止。将通讯地址 0x0385 写 0 随后写 1 启动。

主机给伺服发送数据 01 06 03 85 00 00 98 67

主机给伺服发送数据 01 06 03 85 00 01 59 A7

#### 4. 通讯速度控制模式 (Pn23 = 1)

4.1: 用户可通过 Modbus\_RTU 协议 485 半双工通讯控制伺服按设定速度运行。

对象字典:

寄存器地址	名称	参数范围	单位	生效方式
0x0014	加速时间常数	0x0000~0xFFFF		
0x0015	减速时间常数	0x0000~0xFFFF		
0x0017	控制方式	0x0000~0x0004		断电生效
0x0384	启动停止	0x0000~0x0001		
0x0388	速度	0xF448~0x0BB8	r/min	
0x0390	EEPROM 储存	0x0000~0x0001		

4.2: 示例:

电机以 100r/min 正转运行。(904 运行速度为正值, 则正转, 目标速度为负值, 则反转)。假设从站站号为 1, Modbus 指令控制如下表所示:

转 速: 100r/min 正转运行

从 站 号: 1

Modbus 指令控制如下表所示:

步骤 1: 面板设置 Pn023=4 (通讯位置模式), 面板设置站号为 1 (Pn026=1), 断电重启

步骤 2: 设定运行速度 100r/min, (100=0x0064)。

通讯地址 0x0388 写 0x0064。

主机给伺服发送数据 01 06 03 88 00 64 08 4F

步骤 3: 启动运行。

通讯地址 0x0384 写 1 启动。

主机给伺服发送数据 01 06 03 84 00 01 08 67

步骤 4: 停止运行。

通讯地址 0x0384 写 0 停止。

主机给伺服发送数据 01 06 03 84 00 00 C9 A7

### 5. 通讯扭力控制模式 (Pn23 = 3)

5.1: 用户可通过 Modbus\_RTU 协议 485 半双工通讯控制伺服按设定扭力运行。

对象字典:

寄存器地址	名称	参数范围	单位	生效方式
0x0014	加速时间常数	0x0000~0xFFFF		
0x0015	减速时间常数	0x0000~0xFFFF		
0x0017	控制方式	0x0000~0x0004		断电生效
0x0384	启动停止	0x0000~0x0001		
0x0388	速度	0xF448~0x0BB8	r/min	
0x0389	扭力百分比	0x0000~0x0064	%	
0x038A	扭力到达	0x0000~0x0001		
0x0390	EEPROM 储存	0x0000~0x0001		

### 5.2: 示例:

电机以 100r/min 正转运行。(904 运行速度为正值, 则正转, 目标速度为负值, 则反转)。假设从站站号为 1, Modbus 指令控制如下表所示:

转 速: 100r/min 正转运行

从 站 号: 1

Modbus 指令控制如下表所示:

步骤 1: 面板设置 Pn023=4 (通讯位置模式), 面板设置站号为 1 (Pn026=1), 断电重启

步骤 2: 设定运行速度 100r/min, (100=0x0064)。

通讯地址 0x0388 写 0x0064。

主机给伺服发送数据 01 06 03 88 00 64 08 4F

步骤 3: 设定扭力百分比 50%, (50=0x0032)。

通讯地址 0x0389 写 0x0032。

主机给伺服发送数据 01 06 03 89 00 32 D9 B1

步骤 4: 启动运行。

通讯地址 0x0384 写 1 启动。

主机给伺服发送数据 01 06 03 84 00 01 08 67

步骤 5: 停止运行。

通讯地址 0x0384 写 0 停止。

主机给伺服发送数据 01 06 03 84 00 00 C9 A7

**当驱动器检测扭力到达设定值时, 伺服会给主机 0x038A 地址发送 1 以及**

**驱动器 O1 口输出 1 表示扭力到达,**

## 七、IO速度控制模式

### 7.1. IO控制模式

采用内部自发脉冲, 仅需在PUL口接入对应高电平 (PUL+24,PUL+5对应24V和5V) 即可运行。速度为Pn022参数控制, 默认每分钟200转。运行方向跟脉冲模式一样由DIR方向口控制。

### 7.2. 位置模式, 速度模式, 简易力矩扭矩模式设置举例

### 7.2.1.位置模式简易设置举例:

1. 位置模式设置: 将Pn023设定为0 (出厂默认0, 位置模式)
2. 连接脉冲输入口: PUL+24/+5连接脉冲输入口正极, PUL-连接脉冲输入口负极
3. 连接方向输入口: DIR+24/+5连接脉冲输入口正极, DIR-连接方向输入口负极
4. 设置驱动器使能: ENA+/-分别连接控制器使能口, 出厂默认使能打开, 可以不接控制线
5. 设置每转脉冲数Pn001参数
6. 设置默认方向Pn002
7. 调节设置Pn003,Pn004, Pn0xx等性能参数

### 7.2.2. 速度模式简易设置举例:

1. 速度模式设置: 将Pn023设置成2
2. 设置旋转速度值: Pn022(单位: 转/分)
3. 连接启动/停止控制信号: PUL+24/+5连接脉冲输入口正极, PUL-连接脉冲输入口负极, 用于启停控制
4. 连接方向输入口: DIR+24/+5连接脉冲输入口正极, DIR-连接方向输入口负极, 用于转向控制
5. 设置加、减速等相关性能参数Pn020, Pn021

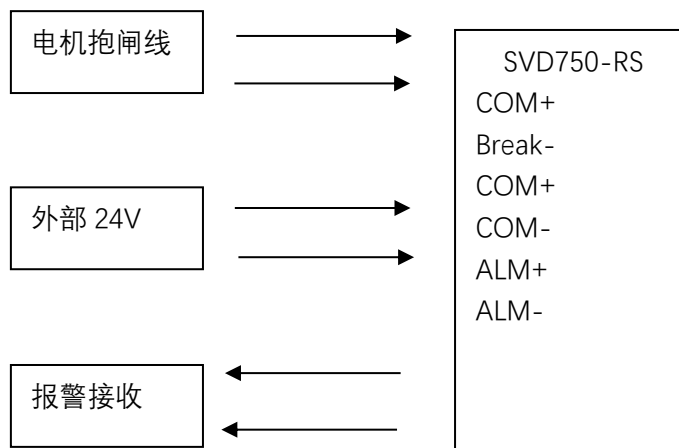
### 7.2.3.简易固定扭矩模式设置举例:

1. 扭矩模式设置: 将Pn023设置成2
2. 设置旋转速度值: Pn022(单位: 转/分)
3. 设置固定正/反转扭矩, 正转Pn018,反转Pn019, 单位为电机额定扭矩的百分比
4. 连接启动/停止控制信号: PUL+24/+5连接脉冲输入口正极, PUL-连接脉冲输入口负极, 用于启停控制
5. 连接方向输入口: DIR+24/+5连接脉冲输入口正极, DIR-连接方向输入口负极, 用于转向控制

## 八、典型应用接线图

由 SVD750-RS 驱动器等构成的交流伺服系统的典型接线图如图所示。

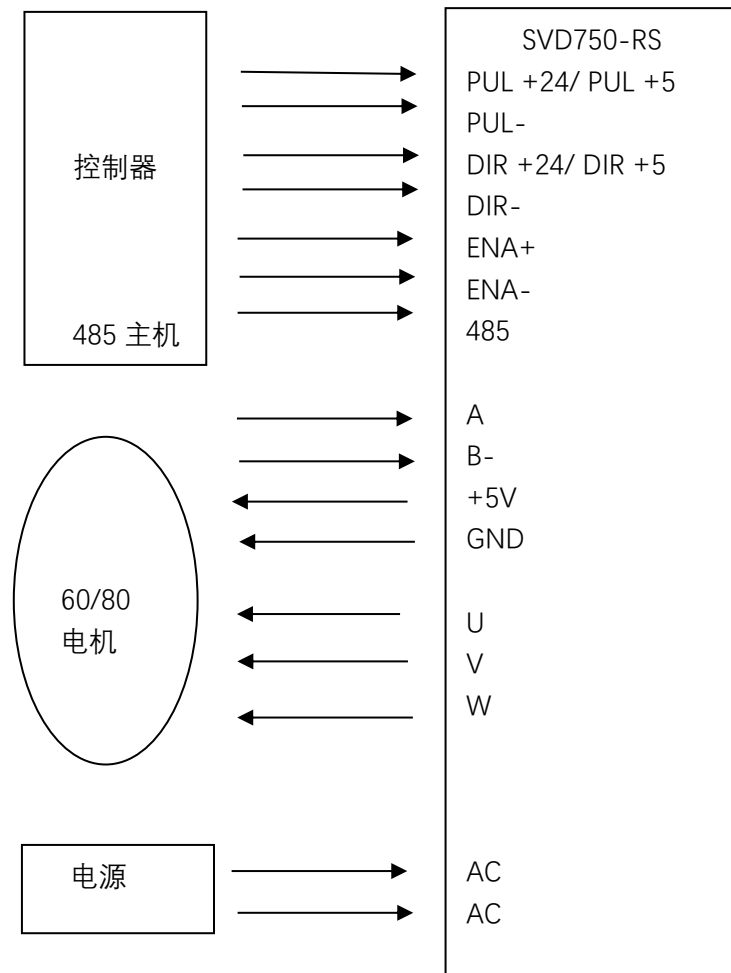
电源为推荐电压范围，电压越高，高速性能越好。



抱闸电机典型接线图

注：电机抱闸必须由驱动器控制，否则可能会出现电机飞车等意外情

况。驱动器内部已添加整流二极管，无需外部二极管。



## 纳川产品保修条款

### 1. 一年保修期

纳川公司对其产品的原材料和工艺缺陷提供从发货之日起一年的质保。在保修期内纳川公司为有缺陷的产品提供免费维修服务。

### 2. 不属于保修之列

- 不恰当的接线，如电源与电机线混接，以及带电拔插
- 未经许可擅自更改内部器件
- 超出电气和环境要求使用

### 3. 维修流程

如需维修产品，将按下述流程处理：

- 1) 发货前需致电纳川公司客户服务人员获取返修许可；
- 2) 随货附寄书面说明，说明返修驱动器的故障现象；故障发生时的

电压、电流和使用环境等情况；联系人的姓名、电话号码及邮寄地址等信息。

- 3) 预付邮费寄至宁波市北仑区莫干山路36号智能装备研发园3号楼3层 纳川自动化科技。

### 4. 保修限制

- 纳川产品的保修范围限于产品的器件和工艺（即一致性），使用不当导致的损坏不在保修之列
- 纳川公司不保证其产品能适合客户的具体用途，因为是否适合还与该用途的技术指标要求和使用条件及环境有关，因客户选型不当而造成不适用的问题，不属于保修之列。
- 本公司不建议将此产品用于临床医疗用途。

## 版本说明

版本	日期	更改内容
V1.0	2022.08.25	
V1.1	2023.02.23	增加 IO 模式
V1.2	2023.03.26	格式优化, 修改若干错误
V1.3	2023.07.26	增加 Pn 参数及控制方式
V1.4	2023.07.31	调整版面, RS485 地址十进制改十六进制
V1.5	2023.07.31	增加位置模式, 速度模式设置举例