



宁波纳川自动化科技有限公司  
地 址：宁波市北仑区莫干山路 36 号  
销售热线：0574-86813008  
代理洽谈：135 1588 7668  
技术支持：159 0584 2439  
137 7796 7724  
网 址：www.nachuan.cn



广州办事处：广东省广州市天河区汇德商业  
佛山办事处：广东省佛山市大沥镇  
苏州办事处：苏州市吴中区木渎镇联东 U 谷  
昆山办事处：江苏省昆山市玉山镇  
丽水办事处：浙江省丽水市绿谷大道  
温州办事处：浙江省温州市交行广场  
丽水办事处：浙江省丽水市绿谷大道



## SMD57

### 静音型开环步进驱动器

### 使用说明书

版本 v1.1

版权所有 不得翻印

【使用前请仔细阅读本手册，以免损坏驱动器】



纳川科技，行业定制，不丢步的步进驱动器！

www.nachuan.cn

## 目录

一、产品简介	- 2 -
1.1 概述	- 2 -
1.2 特点	- 2 -
1.3 应用领域	- 2 -
二、电气、机械和环境指标	- 3 -
2.1 电气指标	- 3 -
2.2 使用环境和参数	- 3 -
2.3 机械安装尺寸图	- 3 -
2.4 散热方式	- 3 -
三、驱动器接口和接线介绍	- 3 -
3.1 接口描述	- 3 -
3.2 控制信号时序图	- 4 -
3.3 控制信号接口图	- 4 -
3.4 接线要求	- 5 -
四、电流、细分拨码开关设定和附加功能设定	- 5 -
4.1 动态电流设定	- 5 -
4.2 每转脉冲数设定	- 5 -
4.3 附加功能设定	- 6 -
4.4 内部脉冲模式速度设定	- 6 -
五、供电电源选择	- 6 -
六、电机选配	- 6 -
6.1 电机选配	- 6 -
6.2 电机接线	- 7 -
6.3 输入电压和输出电流的作用	- 7 -
七、典型接线案例	- 7 -
八、指示灯状态显示	- 8 -
九、常见问题	- 8 -
十、纳川产品保修条款	- 9 -

## SMD57

### 数字式两相步进驱动器

#### 一、产品简介

##### 1.1 概述

SMD57是纳川步进新推出静音型开环步进驱动器，采用了伺服电机FOC算法，完美解决步进电机静止噪音和低速振动问题。同时使用了行业里的第三代技术，能够做到控制信号和电机运动的最大可能实时同步。驱动器根据客户的需求开发了多种附加功能，方便客户在不同场合的应用。

##### 1.2 特点

- 带三种平滑启动模式，电机起跳转速大大提高；
- 交流电、直流电均可直接输入，降低对于电源以及接线的要求；
- 具备硬件滤波和软件滤波，抗干扰能力大大提升；
- 控制信号5-24V兼容，PLC等无需串联电阻；
- 具备故障报警输出功能；
- 指示灯闪烁组合方式提示故障代码，简介明了；
- 具备上电自动识别电机参数功能，可以适应不同电机，运行更加平稳；
- 具备IO启动功能，在此模式下转速可由拨码开关决定；
- 具备过压、过流、欠压保护，驱动器运行更加安全；

##### 1.3 应用领域

适用于各种中小型自动化设备和非标设备，同时该产品在多个细分领域和特定区域出货量遥遥领先，并且可以接受客户特定功能定制。

## 二、电气、机械和环境指标

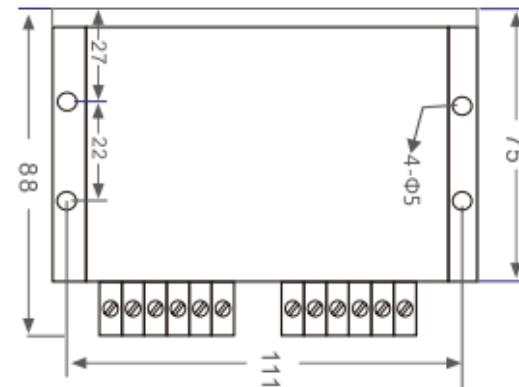
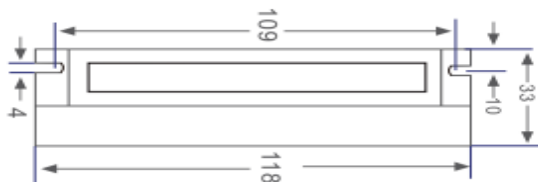
### 2.1 电气指标

说明	SMD57			
	最小值	典型值	最大值	单位
输出电流(峰值)	1.9	-	5.5	A
输入电源电压	24VDC	24VDC	70VDC	V
控制信号输入电流	7	10	16	mA
步进脉冲频率	0	-	40K	KHz
绝缘电阻	100			MΩ

### 2.2 使用环境和参数

冷却方式	自然冷却或强制风冷	
使用环境	场合	不能放在其它发热的设备旁, 要避免粉尘、油雾、腐蚀性气体, 湿度太大及强振动场所, 禁止有可燃气体和导电灰尘;
	温度	0—50℃
	湿度	40—90%RH
	振动	10-55Hz/0.15mm
保存温度	-20℃~65℃	
重量	230 克	

### 2.3 机械安装尺寸图



图一：安装尺寸图（单位：毫米）

### 2.4 散热方式

- 1) 驱动器的可靠工作温度通常在 60℃ 以内, 电机工作温度为 80℃ 以内;
- 2) 驱动器使能时采用自动半流, 不需要通过开关;
- 3) 安装驱动器时请采用竖着侧面安装, 使散热齿形成较强的空气对流; 必要时机内靠近驱动器处安装风扇, 强制散热, 保证驱动器在可靠工作温度范围内工作。

## 三、驱动器接口和接线介绍

### 3.1 接口描述

控制信号接口:

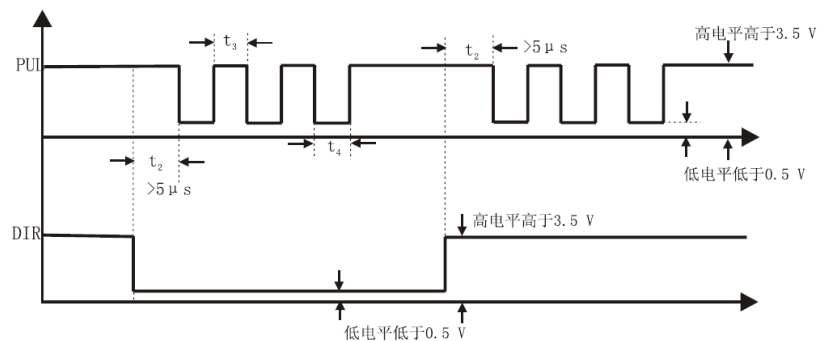
名称	功能
PUL+	脉冲控制信号: 脉冲上升沿有效, 信号支持5-24V兼容。
PUL-	
DIR+	方向信号: 高/低电平信号, 为保证电机可靠换向, 方向信号应先于脉冲信号至少 5μs 建立。电机的初始运行方向与电机的接线有关, 互换任一相绕组 (如A+、A-交换) 可以改变电机初始运行的方向。信号5-24V兼容。
DIR-	
ALM+	报警信号: 此信号用于驱动器故障信号输出, 为光电隔离 OC 输出。
ALM-	

强电接口:

名称	功能
AC	电源输入口, 电源电压范围为 20~48VAC
AC	电源输入口, 电源电压范围为 20~48VAC
A+、A-	电机A 相线圈。
B+、B-	电机B 相线圈。

3.2 控制信号时序图

为了避免一些误动作和偏差, PUL、DIR应满足一定要求, 如下图所示:



图二: 控制信号时序图

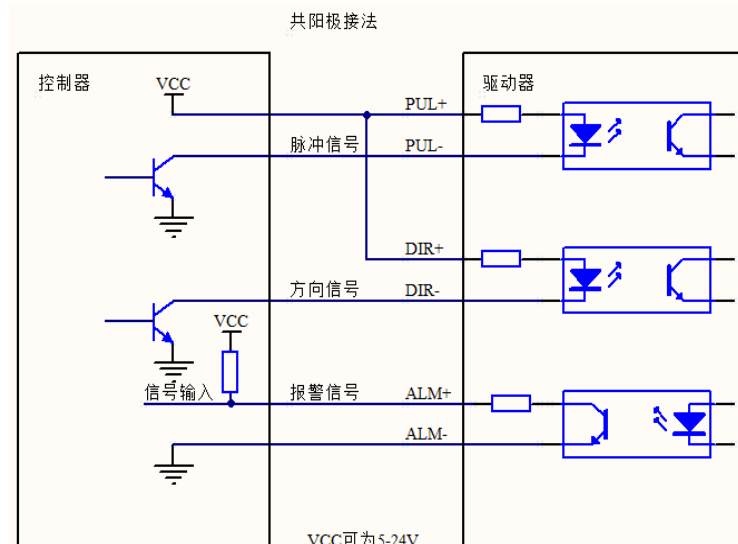
t2: DIR至少提前PUL下降沿5uS确定其状态高或低

t3: 脉冲宽度至少不小于1.5uS

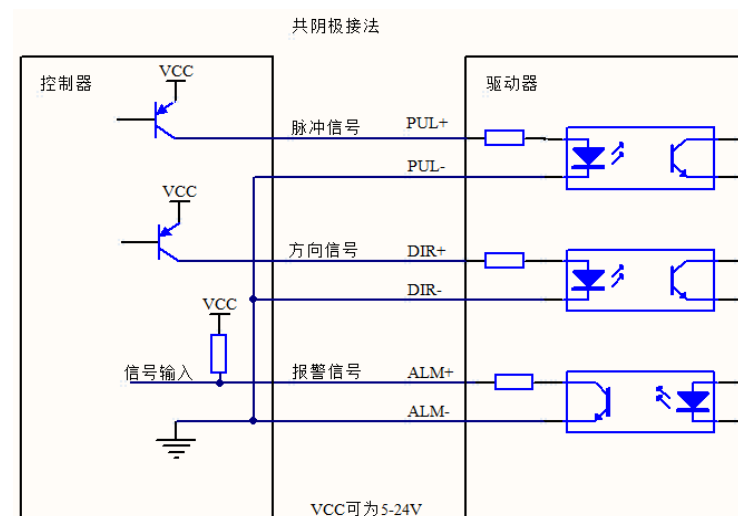
t4: 低电平宽度不小于1.5uS

3.3 控制信号接口图

SMD57驱动器适用于单端共阴和共阳接口, 内置高速光耦, 允许接收长线驱动器、集电极开路、PNP输出电路信号。在环境恶劣的场合, 我们推荐用长线驱动器电路, 抗干扰能力强。现在以集电极开路和PNP输出为例, 接口电路示意图如下:



图三: 共阳极接法



图四: 共阴极接法

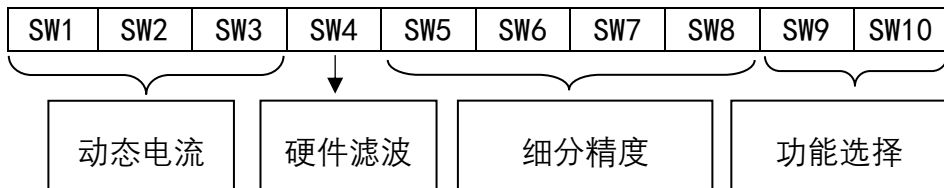
### 3.4 接线要求

- 1) 为了防止驱动器受干扰，建议控制信号采用屏蔽电缆线，并且屏蔽层与地线短接，除特殊要求外，控制信号电缆的屏蔽线单端接地：屏蔽线的上位机一端接地，屏蔽线的驱动器一端悬空。同一机器内只允许在同一点接地，如果不是真实接地线，可能干扰严重，此时屏蔽层不接。
- 2) 脉冲和方向信号线与电机线不允许并排包扎在一起，最好分开至少 10cm 以上，否则电机噪声容易干扰脉冲方向信号引起电机定位不准，系统不稳定等故障。
- 3) 如果一个电源供多台驱动器，应在电源处采取并联连接，不允许先到一台再到另一台链状式连接。
- 4) 严禁带电拔插驱动器强电端子，带电的电机停止时仍有大电流流过线圈，拔插强电端子将导致巨大的瞬间感生电动势将烧坏驱动器。
- 5) 严禁将导线头加锡后接入接线端子，否则可能因接触电阻变大而过热损坏端子。
- 6) 接线线头不能裸露在端子外，以防意外短路而损坏驱动器。

输出峰值电流	SW1	SW2	SW3
1.9A	ON	ON	ON
2.4A	OFF	ON	ON
2.9A	ON	OFF	ON
3.4A	OFF	OFF	ON
4.0A	ON	ON	OFF
4.5A	OFF	ON	OFF
5.0A	ON	OFF	OFF
5.5A	OFF	OFF	OFF

## 四、电流、细分拨码开关设定和附加功能设定

SMD57驱动器采用十位拨码开关设定细分精度、动态电流、硬件滤波和功能选择。详细描述如下：



总的来说，拨码开关的前三位用于设定动态电流的大小，4号拨码开关用于设定是否采用硬件滤波，适用于脉冲信号干扰较大且脉冲频率不高的场合，拨码5-拨码8用于细分设定和转速设定，拨码9、拨码10用于设定驱动器的附加功能。同时，和其他驱动器不同，SMD57驱动器拥有自动参数识别功能和自动半流功能，因此半流设定开关被取消。

### 4.1 动态电流设定

### 4.2 每转脉冲数设定

细分倍数	步数/圈	SW5	SW6	SW7	SW8
2	400	ON	ON	ON	ON
4	800	OFF	ON	ON	ON
8	1600	ON	OFF	ON	ON
16	3200	OFF	OFF	ON	ON
32	6400	ON	ON	OFF	ON
64	12800	OFF	ON	OFF	ON
128	25600	ON	OFF	OFF	ON
256	51200	OFF	OFF	OFF	ON
5	1000	ON	ON	ON	OFF
10	2000	OFF	ON	ON	OFF
20	4000	ON	OFF	ON	OFF
25	5000	OFF	OFF	ON	OFF
40	8000	ON	ON	OFF	OFF
50	10000	OFF	ON	OFF	OFF
100	20000	ON	OFF	OFF	OFF
200	40000	OFF	OFF	OFF	OFF

### 4.3 附加功能设定

附加功能设定	SW9	SW10
正常模式	OFF	OFF
脉冲平滑一档	ON	OFF
脉冲平滑二档	OFF	ON
内部脉冲模式	ON	ON

**SW4:** 输入脉冲硬件滤波, OFF 关闭, ON 打开

### 4.4 内部脉冲模式速度设定

当拨码9和拨码10按下后,驱动器由外部脉冲模式更改为内部脉冲模式,原先的脉冲信号口变成I0信号口,给予I0信号口一个低电平信号,驱动器即可启动,驱动器的速度由拨码5、拨码6、拨码7、拨码8决定。

转/分钟	SW5	SW6	SW7	SW8
10	ON	ON	ON	ON
20	OFF	ON	ON	ON
30	ON	OFF	ON	ON
50	OFF	OFF	ON	ON
60	ON	ON	OFF	ON
80	OFF	ON	OFF	ON
100	ON	OFF	OFF	ON
150	OFF	OFF	OFF	ON
200	ON	ON	ON	OFF
250	OFF	ON	ON	OFF
300	ON	OFF	ON	OFF
400	OFF	OFF	ON	OFF
500	ON	ON	OFF	OFF
600	OFF	ON	OFF	OFF
700	ON	OFF	OFF	OFF
800	OFF	OFF	OFF	OFF

## 五、供电电源选择

SMD57驱动器可以兼容交流电源和直流电源,交流电源的范围是20VAC-48VAC,直流电源的范围是24VDC-70VDC,如果使用直流开关电源的话,建议输出电流范围设成最大。请注意:

- 1) 接直流电源时驱动器电源口不区分正极和负极;
- 2) 建议使用24VDC直流电;
- 3) 采用变压器时,建议输出功率为100W以上;
- 4) 采用开关电源时,电源的输出电流应大于或等于驱动器的工作电流;
- 5) 为降低成本,两三个驱动器可共用一个电源,但应保证电源功率足够大。

## 六、电机选配

SMD57可以用来驱动4、6、8线的两相、四相混合式步进电机,步距角为1.8度和0.9度。选择电机时主要由电机的扭矩和额定电流决定。扭矩大小主要由电机尺寸决定。尺寸大的电机扭矩较大;而电流大小主要与电感有关,小电感电机高速性能好,但电流较大。

### 6.1 电机选配

- 1) 确定负载转矩,传动比工作转速范围

$$T_{电机} = C (J \epsilon + T_{负载})$$

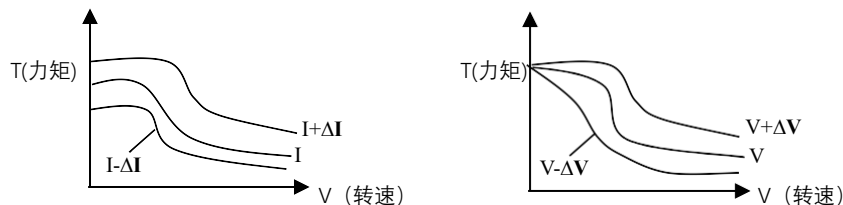
J: 负载的转动惯量       $\epsilon$ : 负载的最大角加速度      C: 安全系数,推荐值1.2-

1.4 T 负载: 最大负载转矩,包括有效负载、摩擦力、传动效率等阻力转矩

- 2) 电机输出扭矩由哪些因素决定

- 电机实际电流越大,输出转矩越大,但电机铜损( $P=I^2R$ )越多,电机发热偏多;
- 驱动器供电电压越高,电机高速转矩越大;

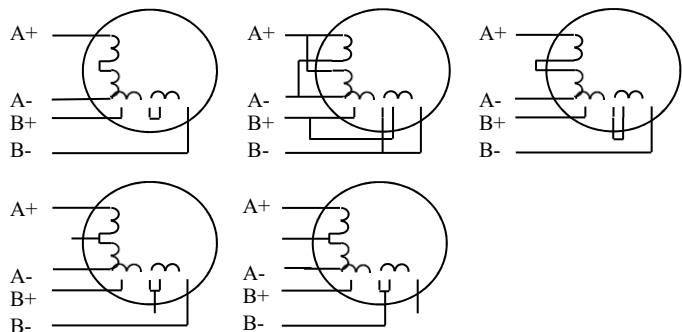
由步进电机的矩频特性图可知,高速比中低速扭矩小



图五: 矩频特性图

## 6.2 电机接线

对于 6、8 线步进电机，不同线圈的接法电机性能有相当大的差别，如下图所述：



图六：电机接线图

## 6.3 输入电压和输出电流的作用

### 1. 供电电压的设定

一般来说，供电电压越高，电机高速时力矩越大。越能避免高速时掉步。但另一方面，电压太高会导致过压保护，电机发热较多，甚至可能损坏驱动器。在高电压下工作时，电机低速运动的振动会大一些。

### 2. 输出电流的设定值

对于同一电机，电流设定值越大时，电机输出力矩越大，但电流大时电机和驱动器的发热也比较严重。具体发热量的大小不仅与电流设定值有关，也与运动类型及停留时间有关。以下的设定方式采用步进电机额定电流值作为参考，但实际应用中的最佳值应在此基础上调整。原则上如温度很低（<40℃）则可视需要适当加大电流设定值以增加电机输出功率（力矩和高速响应）。

- 四线电机：输出电流设成等于或略小于电机额定电流值；
- 六线电机高力矩模式：输出电流设成电机单极性接法额定电流的 50%；
- 六线电机高速模式：输出电流设成电机单极性接法额定电流的 100%；
- 八线电机串联接法：输出电流可设成电机单极性接法额定电流的 70%；
- 八线电机并联接法：输出电流可设成电机单极性接法额定电流的 140%。

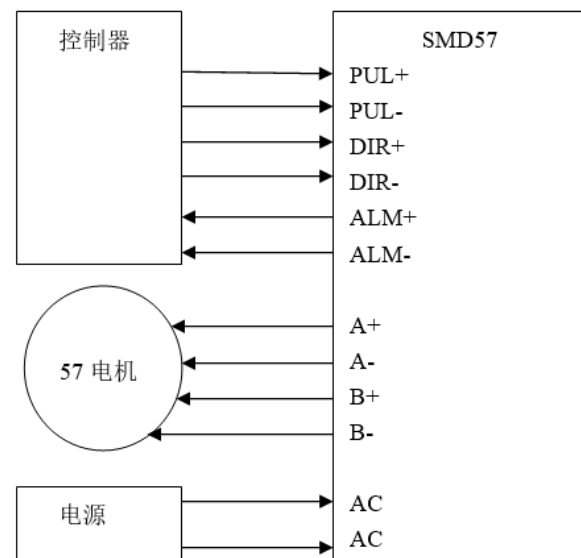
△注意：电流设定后请运转电机 15-30 分钟，如电机温升太高（>70℃）则应降低电流设定值。所以，一般情况是把电流设成电机长期工作时出现温热但不过热时的数值。

## 七、典型接线案例

SMD57配57系列电机串联，并联接法（若电机转向与期望转向不同时，仅交换A+A-的位置即可），SMD57驱动器能驱动四线六线或八线的两相/四相电机。图七是SMD57的安装连接图：

注意事项：

- 电机的接线以电机资料说明为准。
- 相是相对的，但不同相的绕组不能接在驱动器同一相的端子上（A+、A-为一相，B+、B-为另一相）。
- SMD57驱动器只能驱动两相混合式步进电机，不能驱动三相和五相步进电机。
- 判断步进电机串联或并联接法正确与否的方法：在不接入驱动器的条件下用手直接转动电机的轴，如果能轻松均匀地转动则说明接线正确，如果遇到阻力较大和不均匀并伴有一定的声音说明接线错误。



图七：SMD57 配 57 电机典型接法

## 八、指示灯状态显示

SMD57驱动器的指示灯可以显示驱动器的状态，可用于客户判断驱动器的工作

状态显示	绿灯	红灯	说明
电机静止	常亮	灭	此状态下驱动器处于使能状态。
电机运行	闪烁	灭	当驱动器接收到上位机发送的脉冲信号以后，指示灯就会闪烁，用于判断脉冲是否进入驱动器。
输入过压	闪一次	闪一次	当驱动器电压超过70VDC时，会进入过压保护，此时要重新给驱动器上电才能清除报警，如果频繁出现过压保护，建议适当调低输入电源电压。
输入欠压	闪一次	闪两次	当驱动器电压低于18VDC时，会进入欠压保护，此时要重新给驱动器上电才能清除报警，如果频繁出现过压保护，建议适当调高输入电源电压。
电流过大	闪两次	闪两次	电机或者驱动器出现短路等情况下，驱动器会产生过流保护，当出现过流保护时，请及时断电后，检查电机接线，重新上电可清除此报警。
返厂维修	灭	常亮	驱动器内部元器件出现损坏，现场无法解除，需要返厂才能够修复

## 九、常见问题

### 1. 用户常见问题解答

#### 1. 何为步进电机和步进驱动器？

步进电机是一种专门用于速度和位置精确控制的特种电机，它旋转是以固定的角度（称为“步距角”）一步一步运行的，故称步进电机。其特点是没有累积误差，接收到控制器发来的每一个脉冲信号，在驱动器的推动下电机运转一个固定的角度，所以广泛应用于各种开环控制。

步进驱动器是一种能使步进电机运行的功率放大器，能把控制器发来的脉冲信号转化为步进电机的功率信号，电机的转速与脉冲频率成正比，所以控制脉冲频率可以精确调速，控制脉冲数就可以精确定位。

#### 2. 何为驱动器的细分？步进电机的转速与脉冲频率的关系是什么？

步进电机由于自身特有结构决定，出厂时都注明“电机固有步距角”（如  $0.9^\circ / 1.8^\circ$ ，表示半步工作每走一步转过的角度为  $0.9^\circ$ ，整步时为  $1.8^\circ$ ）。但在很多精密控制和场合，整步的角度太大，影响控制精度，同时振动太大，所以要求分很多步走完一个电机固有步距角，这就是所谓

的细分驱动，能够实现此功能的电子装置称为细分驱动器。

$$V = P * \theta_e$$

$$360 * m$$

V: 电机转速 (r/s)    P: 脉冲频率 (Hz)

$\theta_e$ : 电机固有步距角 m: 细分数 (整步为 1, 半步为 2)

#### 3. 细分驱动器有何优点？

- 因减少每一步所走过的步距角，提高了步距均匀度，因此可以提高控制精度。
- 可以大大地减少电机振动。
- 可以有效地减少转矩脉动，提高输出转矩。

#### 4. 什么我的电机只朝一个方向运转？

- 可能方向信号太弱，或接线极性错，或信号电压太高烧坏方向限流电阻。
- 脉冲模式不匹配，信号是脉冲/方向，驱动器必须设置为此模式；若信号是 CW/CCW（双脉冲模式），驱动器则必须也是此模式，否则电机只朝一个方向运转。

#### 2. 应用中常见问题和处理方法

现象	可能问题	解决措施
电机不转	电源灯不亮	正常供电
	电流设定太小	根据电机额定电流，选择合适电流档
	驱动器保护	排除故障后重新上电
	脉冲信号有问题	检查脉冲信号的宽度和幅值是否符合要求
电机转向错误	电机线接错	任意交换电机同一相的两组线
	电机线断路	检查电机线
	方向信号有问题	检查方向信号
报警指示灯亮	电机线接错	检查电机线
	电压过高或过低	检查电源是否正常
	电机或驱动器损坏	更换驱动器或者电机
位置不准	信号受到干扰	排除干扰
	屏蔽地没接好	可靠接地
	细分错误	细分正确
	电流偏小	适当加大电流
电机加速时堵转	脉冲信号问题	检查脉冲信号是否正确
	加速时间太短	适当加大加速时间
	电机扭矩太小	选择大扭力电机



## 十、纳川产品保修条款

### 1 一年保修期

纳川公司对其产品的原材料和工艺缺陷提供从发货日起一年的质保。在保修期内纳川公司为有缺陷的产品提供免费维修服务。

### 2 不属保修之列

- 不恰当的接线，如电源与电机线混接，以及带电拔插
- 未经许可擅自更改内部器件
- 超出电气和环境要求使用

### 3 维修流程

- 1) 如需维修产品，将按下述流程处理：
- 2) 发货前需致电纳川公司客户服务人员获取返修许可；
- 3) 随货附寄书面说明，说明返修驱动器的故障现象；故障发生时的电压、电流和使用环境等情况；联系人的姓名、电话号码及邮寄地址等信息。
- 4) 预付邮费寄至宁波市北仑区莫干山路36号智能装备研发园3号门3层 纳川自动化科技。

### 4 保修限制

- 纳川产品的保修范围限于产品的器件和工艺（即一致性），使用不当导致的损坏不在保修之列。
- 纳川公司不保证其产品能适合客户的具体用途，因为是否适合还与该用途的技术指标要求和条件及环境有关，因客户选型不当而造成不适用的问题，不属于保修之列。
- 本公司不建议将此产品用于临床医疗用途。

### 版本说明

版本	日期	更改内容
V1.0	2021-12-20	
V1.1	2022-04-22	增删部分内容